

# **Amvox**<sup>®</sup>

## **MANUAL DE INSTRUÇÕES**



### **HEADPHONE AHP-1209**

Leia o manual cuidadosamente antes de usar o aparelho

# ÍNDICE

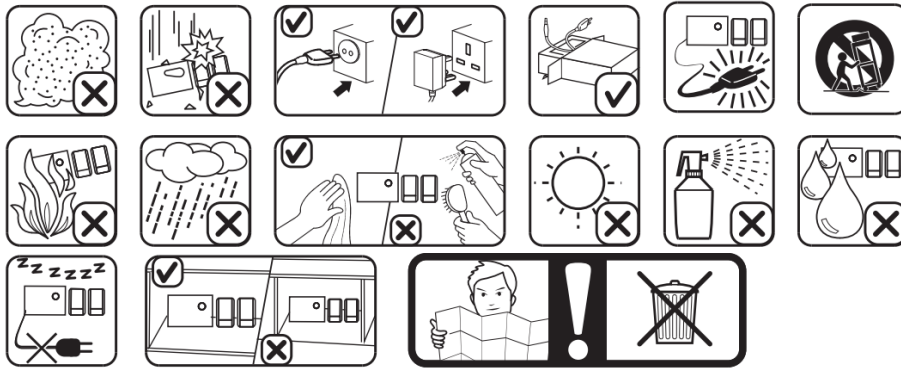
RECOMENDAÇÕES INICIAIS .....	3
ESPECIFICAÇÕES .....	4
BOTÕES .....	5
CONECTANDO SEU APARELHO .....	5
FUNÇÕES .....	6
FALHAS NO APARELHO .....	7

Parabéns! Você acaba de adquirir um produto **AMVOX** desenvolvido com alto padrão de tecnologia, qualidade e eficiência!

## **RECOMENDAÇÕES INICIAIS**

- 1.** Leia atentamente todo o manual de instruções antes de utilizar o aparelho. Essas instruções devem estar acessíveis para consulta, sempre que for necessário.
- 2.** Preste atenção em todos os avisos e precauções. Esses avisos são importantes para o bom funcionamento e a segurança no manuseio do aparelho.
- 3.** O aparelho deve ser colocado em local ventilado ou com bom fluxo de ar. Não bloqueie as entradas de ventilação do aparelho. Não o cubra com qualquer tecido ou material que impeça sua ventilação.
- 4.** Utilize apenas um pano seco ou uma flanela para efetuar a limpeza. Panos umedecidos ou molhados podem danificar os componentes internos do aparelho. Nunca pulverize ou derrame sobre o produto nenhum tipo de líquido.
- 5.** Não aplique força para limpar o alto-falante, pois pode danificá-lo.
- 6.** Não deve ser exposto à locais empoeirados como depósitos, praias, propriedades rurais, etc. A poeira produzida por esses ambientes podem se alojar nas partes móveis do alto-falante e comprometer seu bom funcionamento.
- 7.** Não deixe-o próximo à fontes de calor ou ambientes com altas temperaturas.
- 8.** Desconecte da tomada em caso de tempestades ou caso não for utilizá-lo por longos períodos de tempo.
- 9.** Não tente fazer reparos ou manutenções no aparelho por conta própria. Os componentes internos podem causar choque elétrico. Caso seja necessário, procure uma assistência técnica autorizada.
- 10.** Caso identifique algum odor anormal, desligue o aparelho imediatamente e contate seu fornecedor.
- 11.** O som de alto nível por muito tempo danificará sua audição. Por favor, evite usar em volume de alto nível, especialmente em uso prolongado.
- 12.** Por favor, desligue o fone de ouvido e coloque-o na caixa para evitar danos, arranhões ou deformação do suporte quando muito tempo sem uso. Para prolongar a vida útil da bateria, carregue a cada 3 semanas.
- 13.** O audiologista sugere não ajustar o volume para um nível muito alto e continuar tocando. Se ocorrer zumbido, diminua o volume ou pare de tocar, não aumente o volume repentinamente. Aumente o volume lentamente para evitar danos auditivos causados por volume alto.
- 14.** Não use o fone de ouvido em locais perigosos ou onde não possa ouvir o som externo.

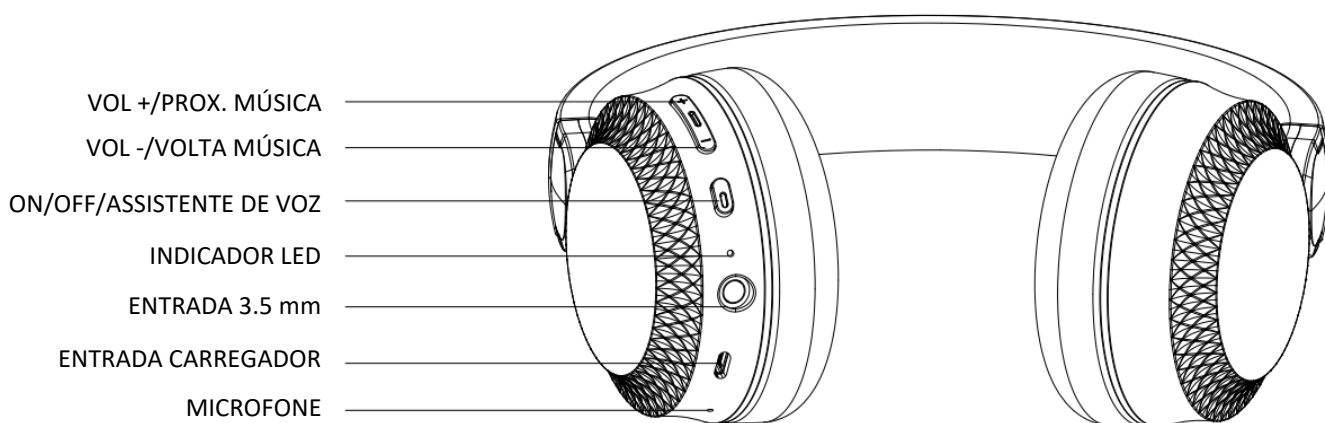
### Atenção às situações abaixo durante o uso



## ESPECIFICAÇÕES

<i>Unidade Driver</i>	<i>Neodímio de 40mm</i>
<i>Impedância</i>	<i>32Ω</i>
<i>Frequência do drive</i>	<i>20Hz-20KHz</i>
<i>Sensibilidade de Headphone</i>	<i>95dB±3dB</i>
<i>Sensibilidade do Microfone</i>	<i>-42dB</i>
<i>Versão do Bluetooth</i>	<i>V5.0</i>
<i>Cobertura de radiofrequência</i>	<i>2.402GHZ~2.480 GHZ</i>
<i>Alcance do Bluetooth</i>	<i>10m (sem barreiras)</i>
<i>Bateria</i>	<i>Bateria de Lítio recarregável, 3,7V e 180mA</i>
<i>Carregamento</i>	<i>DC 5V/500mA</i>
<i>Tempo de recarga</i>	<i>2 horas</i>
<i>Duração de bateria</i>	<i>12 horas</i>
<i>Duração em Standby</i>	<i>200 horas</i>

## BOTÕES



## CONECTANDO SEU APARELHO

### 1. LIGANDO O APARELHO

Pressione e segure o botão ON/OFF por 3 segundos, o fone entrará no modo de busca Bluetooth (a luz vermelha / azul pisca rápida e alternadamente).

### 2. PAREANDO

Certifique-se de que seu telefone ou dispositivo Bluetooth esteja ligado.

Ligue o fone de ouvido e em seguida, o fone de ouvido entra no modo de emparelhamento e a luz indicadora azul começa a piscar rapidamente. Para emparelhar o fone de ouvido que foi emparelhado anteriormente com outro dispositivo, certifique-se de que o dispositivo esteja desligado.

Ative o Bluetooth em seu telefone ou dispositivo Bluetooth e configure-o para pesquisar dispositivo Bluetooth.

Selecione "Amvox AHP 1209" na lista de dispositivos encontrados em seu telefone ou dispositivos Bluetooth.

Quando o Bluetooth for emparelhado com sucesso, haverá um tom de alerta e a luz azul acenderá continuamente.

## FUNÇÕES

### 1. LIGAÇÃO

Para atender ou encerrar uma chamada, quando a chamada telefônica chegar, pressione rapidamente ON/OFF para atendê-la e pressione e segure cerca de 1,5 segundos para rejeitar a chamada. A chamada é encerrada ao pressionar brevemente durante uma chamada.

### 2. ASSISTENTE DE VOZ

Pressione duas vezes rapidamente o botão ON/OFF

### 3. OUVIR MÚSICA

Para reproduzir uma música, selecione no music player e pressione o ON/OFF no BT Headphone.

Para pausar ou retomar a reprodução de uma música, pressione o ON/OFF.

Para selecionar a próxima música durante a reprodução, pressione a tecla de aumentar o volume rapidamente.

Para selecionar a música anterior, pressione a tecla de diminuir o volume rapidamente.

Para aumentar o volume, pressione e segure a tecla de aumento de volume, haverá um sinal sonoro ao atingir o volume máximo.

Para diminuir o volume, pressione e segure a tecla de diminuir volume. (Até mudo)

### 4. MODO PASSIVO (CABO 3,5 mm)

Você pode usar o BT Headphone como um fone de ouvido com fio. Basta conectar o fone de ouvido ao seu MP3 player com cabo de áudio de 3,5 mm. A inserção de um plugue de cabo de áudio desativa a funcionalidade sem fio.

## 5. CARREGAMENTO DE BATERIA

A luz indicadora ficará vermelha durante o carregamento. Uma vez totalmente carregado, a luz indicadora ficará em azul. O tempo de carregamento é de duas horas com uma bateria vazia. A bateria totalmente carregada tem energia para até 12 horas de conversação e/ou música (e até 200 horas em standby).

O fone de ouvido é com bateria de íon de lítio embutida. Mantenha pelo menos 4 horas de carga completa antes da primeira utilização (Sugestão: não use o carregador de carro na primeira vez).

## FALHAS NO APARELHO


Durante a vida útil do aparelho alguns defeitos ou falhas podem surgir. Siga as instruções abaixo para solucionar o problema. Caso o problema persista ou não estiver na descrição abaixo, procure uma assistência técnica especializada.


<b>PROBLEMA</b>	<b>CAUSA</b>	<b>SOLUÇÃO</b>
<i>Aparelho Não liga</i>	<ol style="list-style-type: none"> <li>1. Bateria sem carga .</li> <li>2. Carregador conectado incorretamente</li> </ol>	<ol style="list-style-type: none"> <li>1. coloque o aparelho no carregador.</li> <li>2. Conecte o carregador na tomada e o pino na entrada de alimentação</li> </ol>
<i>Sem som</i>	<ol style="list-style-type: none"> <li>1. Volume baixo no produto</li> <li>2. Volume baixo no dispositivo móvel</li> <li>3. Aparelho com “mudo” ativado</li> </ol>	<ol style="list-style-type: none"> <li>1. Aumente o volume.</li> <li>2. Aumente o volume do smartphone ou dispositivo bluetooth.</li> <li>3. Pressione o botão MUDO</li> </ol>
<i>Som distorcido ou abafado</i>	<ol style="list-style-type: none"> <li>1. Volume está muito alto</li> <li>2. Bateria fraca</li> </ol>	<ol style="list-style-type: none"> <li>1. Abaixar o volume do aparelho</li> <li>2. Conecte o aparelho no carregador</li> </ol>
<i>Não conecta Bluetooth</i>	<ol style="list-style-type: none"> <li>1. Dispositivo fora de alcance</li> <li>2. Erro de sincronização.</li> <li>3. Lista de pareamento com muitos dispositivos salvos</li> </ol>	<ol style="list-style-type: none"> <li>1. Certifique-se que o aparelho está num raio de 10 metros do dispositivo bluetooth</li> <li>2. Reinicie seu smartphone. Desligue o aparelho. Espere 5 segundos e ligue novamente.</li> <li>3. Verifique em seu dispositivo bluetooth a lista de dispositivos pareados e remova os que não utiliza.</li> </ol>

“Este equipamento não tem direito à proteção contra interferência prejudicial e não pode causar interferência em sistemas devidamente autorizados.”


Para maiores informações, consulte o site da Anatel: [www.gov.br/anatel/pt-br](http://www.gov.br/anatel/pt-br)

## Entre em contato conosco!

 **3649-8900** – Capitais e Regiões Metropolitanas.

 **0800 284 5032** – demais localidades

 **contato@amvox.com.br**

 **(71) 99267-0131** (apenas mensagens)



AmvoxBrasil @amvox\_ AmvoxBrasil

## Siga-nos nas redes sociais!

**AmvoX**<sup>®</sup>

[www.amvox.com.br](http://www.amvox.com.br)