

Amvox[®]

MANUAL DE INSTRUÇÕES



AF 1907 127V / 220V

ÍNDICE

RECOMENDAÇÕES INICIAIS	3
ESPECIFICAÇÕES	5
CONHECENDO SEU PRODUTO	6
USANDO O APARELHO	7
AJUSTE DE TEMPERATURA	7
DICAS DE ENGOMAR	7
AO TÉRMINO DE PASSAR	7

Parabéns! Você acaba de adquirir um produto **AMVOX** desenvolvido com alto padrão de tecnologia, qualidade e eficiência!

RECOMENDAÇÕES INICIAIS

- 1.** Este produto, devido a sua função, mantém a base em uma temperatura que, em contato com a pele, provoca queimaduras. Não toque nas partes metálicas durante o uso do ferro ou quando este estiver resfriando. Use a haste para manuseio.
- 2.** Antes de usar pela primeira vez, remova qualquer etiqueta adesiva ou rótulos colados nas partes metálicas do aparelho.
- 3.** Este aparelho não se destina à utilização por pessoas (inclusive crianças) com capacidades físicas, sensoriais ou mentais reduzidas, ou por pessoas com falta de experiência e conhecimento, a menos que tenham recebido instruções referentes à utilização do aparelho ou estejam sob a supervisão de uma pessoa responsável pela sua segurança.
- 4.** Recomenda-se que as crianças sejam vigiadas para assegurar que elas não estejam brincando com o aparelho.
- 5.** Caso o cabo de energia seja danificado, levar em uma oficina de reparo autorizada.
- 6.** Não deixe o aparelho perto de bordas de mesas ou bancadas durante a operação. Garanta que o produto esteja sempre apoiado sobre uma superfície nivelada, seca e estável. Isso impede que o equipamento caia, prevenindo danos ou ferimentos.
- 7.** Não deixe o cabo elétrico pendurado na borda da tábua de passar ou balcão, nem deixe-o tocar em superfícies quentes. Isso pode causar acidentes ou deteriorar o cabo. Não carregue ou puxe o produto pelo seu cabo elétrico. Nunca remova o plugue segurando pelo cabo; segure o plugue e puxe.
- 8.** Não coloque o aparelho perto de botijões de gás, queimadores elétricos ou fornos aquecidos. Não o utilize na presença de explosivos e/ou gases inflamáveis.
- 9.** Não utilize líquidos com aditivos químicos, aromatizantes ou descalcificantes. Utilize apenas água da torneira ou fervida.
- 10.** O aparelho não deve ser deixado sem supervisão enquanto estiver conectado à rede elétrica. Desligue o ferro da tomada quando não estiver em uso, ou ainda quando deixar o recinto onde ele estiver sendo usado.
- 11.** O ferro não deve ser utilizado nas seguintes situações: após queda ou se nele houver sinais claros de dano. Encaminhe-o a uma Assistência Técnica Autorizada para vistoria antes de voltar a utilizar o aparelho novamente.
- 12.** Sempre desconecte o ferro da tomada e espere esfriar antes de iniciar a limpeza e quando não estiver em uso.
- 13.** Após desconectar o plugue da tomada, o produto resfria-se lentamente. Mantenha-o fora do alcance de crianças. Apenas guarde-o quando estiver completamente resfriado.
- 14.** Para evitar sobrecarga no circuito elétrico, não utilize outros aparelhos de alta potência ao mesmo tempo.
- 15.** Não o manuseie com as mãos úmidas ou molhadas.

16. Não utilizar em ambiente externo. Não deixe o produto exposto ao ar livre ou a intempéries (sol, chuva etc.).

17. Nunca desmonte o produto. Se for montado de forma incorreta, o ferro pode causar choque elétrico durante o uso. Quaisquer reparos devem ser realizados exclusivamente por uma Assistência Técnica Autorizada.

18. Não utilize o aparelho na proximidade de torneiras, chuveiros, piscinas ou em área externa. Não utilize extensões elétricas para aumentar o comprimento do cabo plugue. Utilize apenas peças ou acessórios do fabricante.

19. Mantenha o produto desconectado da rede de energia elétrica se ele não estiver em uso ou quando for limpá-lo.

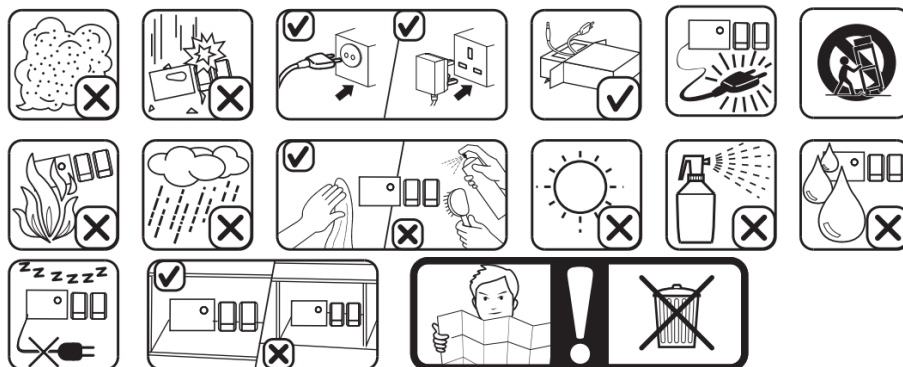
20. Favor observar símbolo abaixo indicando superfície quente localizado na saída de ar do produto.



21. Preste atenção em todos os avisos e precauções. Esses avisos são importantes para o bom funcionamento e a segurança no manuseio do aparelho.

22. Guarde este manual para referência futura.

Atenção às situações abaixo durante o uso



ESPECIFICAÇÕES

- 1. AF 1907 – 127V; 60Hz; 1200W
- 2. AF 1907 2 – 220V; 60Hz; 1200W

Conhecendo Seu Produto



- A. Base Aquecida
- B. Controle de Temperatura
- C. Cabo de Alimentação
- D. Articulação do Cabo elétrico 360°
- E. Luz Piloto

USANDO O APARELHO

1. Se algum tipo de acabamento foi aplicado (brilho, rugas, relevo, etc.), o tecido pode ser passado a ferro a uma temperatura mais baixa.
2. Primeiro separe os tecidos de acordo com a temperatura de engomar: lã com lã, algodão com algodão, etc.
3. O ferro esquenta mais rápido do que esfria, portanto, comece a passar a ferro as peças que requerem a temperatura mais baixa, como as de fibras sintéticas. Em seguida, avance para a temperatura mais alta. Finalize passando algodão e linho.
4. Se o a peça de roupa for composta por uma mistura de fibras diferentes, deve-se sempre selecionar a temperatura mais baixa da composição dessas fibras. (Por exemplo, artigos compostos por "60% poliéster e 40% algodão" devem ser passados o ferro à temperatura indicada para poliéster)
5. Sempre mantenha o ferro em movimento.
6. Passe o lado avesso se for de materiais sintéticos e seda para evitar manchas brilhantes. Para evitar manchas, não use o spray em seda ou outros tecidos delicados.

AJUSTE DE TEMPERATURA

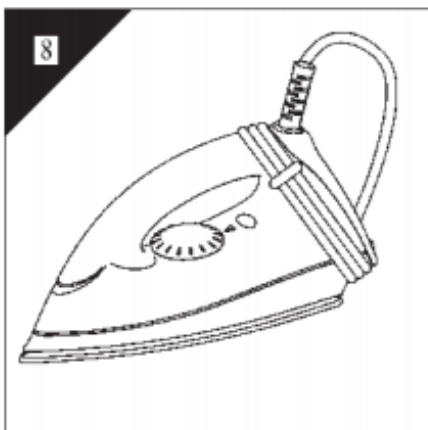
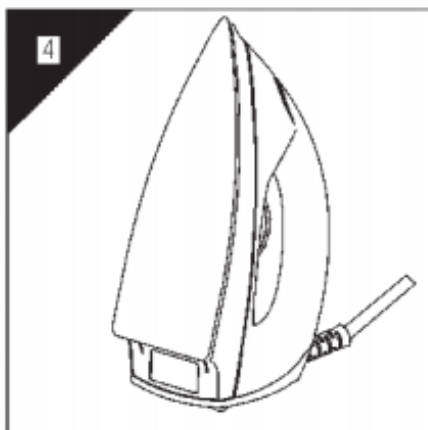
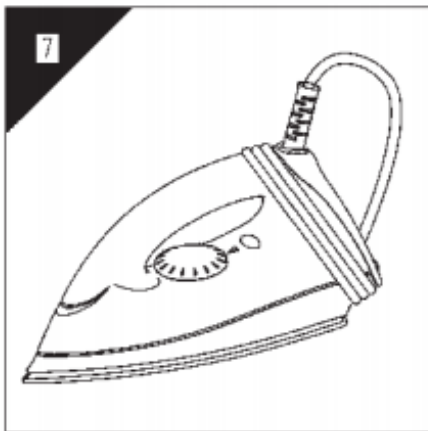
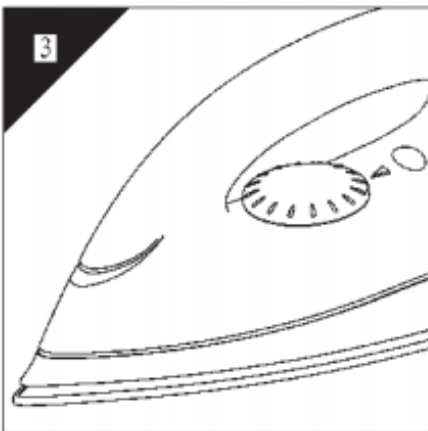
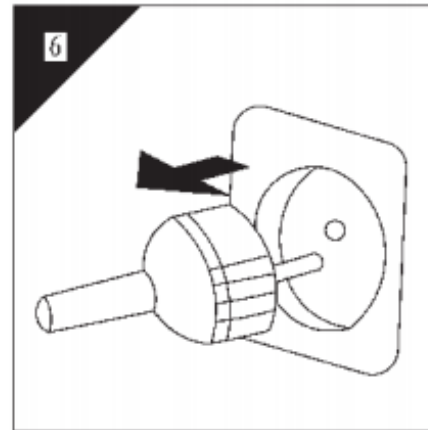
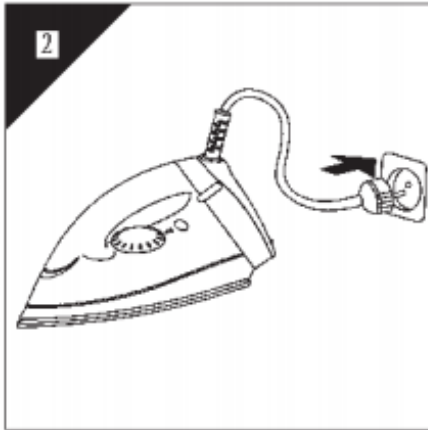
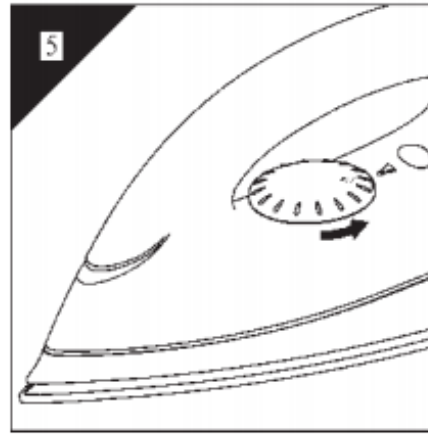
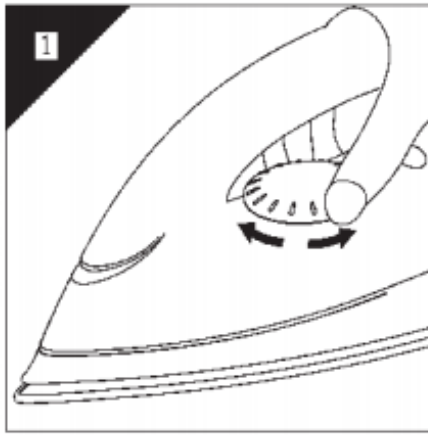
1. Ajuste a temperatura adequada através do botão de controle de temperatura conforme mostra a instrução na Fig. 1.
2. Insira o plugue principal na tomada de parede, a luz piloto logo acenderá (Fig. 2)
3. Quando a luz piloto se apagar e voltar a acender, pode começar a passar (Fig. 3)
4. A luz piloto acenderá de vez em quando durante o processo de alisamento. Isso não tem efeito sobre o desempenho do ferro, então simplesmente continue.
5. Se você definir o controle de temperatura para um nível mais baixo depois de passar a ferro em alta temperatura, não recomece a passar antes que a luz piloto acenda novamente.

DICAS PARA EMGOMAR

1. Ajuste a altura da tábua de passar de forma a que o cabo do ferro fique ao mesmo nível do seu cotovelo.
2. Não é necessário pressionar o ferro desde que a temperatura tenha sido ajustada corretamente.
3. O engomar é mais eficaz se a roupa estiver ligeiramente húmida.

AO TÉRMINAR DE PASSAR

1. Coloque o ferro de pé com a base aquecida virada para a parede (Fig. 4).
2. Coloque o controle de temperatura na posição “MIN”. (Fig. 5).
3. Retire o plugue de alimentação da tomada da parede. (Fig. 6).
4. Deixe o ferro esfriar por pelo menos 30 minutos.
5. Você pode enrolar o cabo principal (Fig. 7) e depois prender a presilha do cabo. (Fig. 8).
6. Guarde o ferro de pé para evitar danos à base (Fig. 4) Limpeza.
7. Antes de limpar, retire o plugue da tomada e deixe o ferro arrefecer o suficiente.
8. O aparelho pode ser limpo com um pano úmido.




O manual de instruções pode ser baixado através do site www.amvox.com.br.




Descarte


A marca acima indica que o produto não deve ser descartado em lixos comuns. Para prevenir danos à saúde humana e ao meio ambiente, descarte-o uma unidade de lixo reciclável, promovendo assim a sustentabilidade ambiental.

Entre em contato conosco!

 **3649-8900** – Capitais e Regiões Metropolitanas.

 **0800 284 5032** – demais localidades

 **contato@amvox.com.br**

 **(71) 99267-0131** (apenas mensagens)



AmvoxBrasil @amvox_ AmvoxBrasil

Siga-nos nas redes sociais!

www.amvox.com.br

Amvox[®]

www.amvox.com.br