

Amvox P R ① M E

BEBEDOURO REFRIGERADO ELETRÔNICO ABB 240 / ABB 240 BLACK

MANUAL DE INSTRUÇÕES

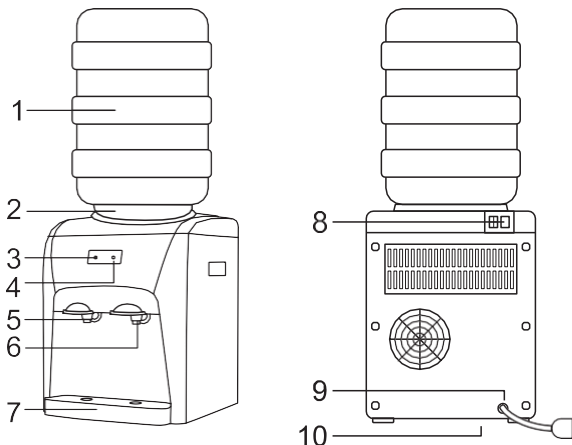
Atenção: Leia atentamente este manual antes de utilizar o produto.

Parabéns pela sua compra!

Este Bebedouro Eletrônico Refrigerado foi projetado para um funcionamento eficiente e seguro. Por favor, reserve alguns minutos para ler atentamente este manual. Aqui, você irá encontrar explicações detalhadas sobre a instalação e uso de seu produto. Guarde este manual para futuras referências.

DESCRIÇÃO DO PRODUTO

1: Garrafão (não fornecido) | **2:** Topo | **3:** Led indicador Ligado | **4:** Led indicador de água gelada | **5:** Torneira de água natural | **6:** Torneira de água gelada | **7:** Bandeja coletora removível | **8:** Interruptor de refrigeração | **9:** Cabo elétrico | **10:** Tampa do dreno



FUNÇÕES E CARACTERÍSTICAS

Esse produto é composto de componentes eletrônicos que necessitam de ventilação. Por isto, é utilizado um ventilador semelhante ao utilizado em computadores pessoais e, como todos os computadores e outros equipamentos que utilizam este ventilador, ele emite um baixo nível de ruído, considerado normal. O produto possui indicadores luminosos (Led's) que informam o status de funcionamento do produto:

- Led indicador de ligado: Indica na cor vermelha que o produto está conectado à rede elétrica e ativo.
- Led indicador de refrigeração: Indica na cor verde que a refrigeração está ativa.
- Led indicador de água gelada: Indica na cor amarela que a água está gelada.

DADOS TÉCNICOS

- Capacidade de fornecimento de água gelada: 0,079 l/h
- Capacidade tanque água gelada: 0,6 l
- Conteúdo da embalagem:
1 bebedouro eletrônico
- Consumo: 42,00 kWh/mês
- Dimensões: 290*300*400 mm
- Eficiência energética: 0,791 kW/l
- Frequência: 60 Hz
- Grau de proteção: IPX0
(para uso interno)
- Peso líquido: 2,8 kg
- Potência: 68 W
- Pressão mínima e máxima: 400 kPa
- Temperatura máxima: 32°C
- Temperatura mínima de entrada: 10°C
- Tipo de instalação POU:
(PONTO DE USO)
- Vazão de água gelada: 0,7 l/h
- Vazão mínima da água: 0,7 l/h
- Vida útil: 5.000 l
- Bivolt automático: 127 V - 220 V
- País de origem: China

INSTRUÇÕES DE MONTAGEM E USO

- 1) Não retire a etiqueta de identificação localizada na parte traseira do bebedouro, para não perder a garantia do seu produto.
- 2) Este produto foi desenvolvido para ambientes internos, livre de intempéries. escolha um local com boa ventilação, protegido da chuva e do sol e distante de fontes de calor como fogões, estufas, etc.
- 3) Certifique-se de que o local escolhido suporta o peso do bebedouro (aproximadamente 30 kg com o garrafão cheio).
- 4) Para instalar o bebedouro, mantenha as distancias mínimas da parede e outros móveis (Fig. 1). Não tombe o bebedouro (Fig. 2).
- 5) Para fixar o bebedouro, primeiramente retira-se 2 parafusos que estão na extremidade da parte traseira do aparelho, coloca-se o suporte "Z" e fixa-se os parafusos novamente. (Fig. 4)
- 6) Para fixar o suporte, utilize os parafusos como nas (Fig. 5 e 6).
- 7) O grampo de ancoragem fornecido com o produto, deve ser instalado para garantir segurança e estabilidade ao aparelho a fim de evitar acidentes. Gentileza proceder com a instalação de acordo com as (Fig. 4, 5 e 6).
- 8) Antes de ligar o bebedouro, limpe-o completamente, conforme item "Limpeza".

Fig. 1

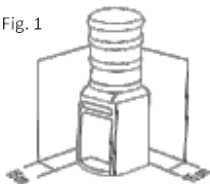


Fig. 2



Fig. 3

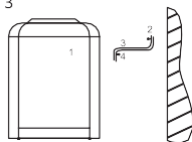


Fig. 4



Fig. 5



Fig. 6



LIGAÇÃO NA REDE ELÉTRICA

- 1) Verifique se a voltagem do aparelho é a mesma da tomada a ser utilizada.
- 2) A tomada onde vai ser ligado o plugue deve estar devidamente aterrada, conforme a norma NBR 5410.
- 3) Este produto deve trabalhar dentro dos limites de tensão estabelecidos pela A.N.E.E.L./D.N.A.E.E., portaria nº 4 de 10/01/89.
- 4) Se o cabo elétrico se danificar, deverá ser substituído pela assistência técnica credenciada, afim de evitar riscos de incêndio e choques elétricos.

ATENÇÃO

Sempre desligue o bebedouro da tomada para qualquer manutenção, ou quando for deixá-lo sem uso por períodos prologados.

É normal que as laterais do bebedouro se aqueçam. Isto se deve à dissipação de calor dos circuitos eletrônicos internos.

ABASTECENDO O SEU BEBEDOURO

Seu bebedouro possui um anel de vedação contra impurezas, evitando que a água entre em contato com poeira existente no ar. Certifique-se que o anel está bem encaixado no topo.

IMPORTANTE

Ao abastecer o bebedouro pela primeira vez, antes de ligá-lo, retire o ar presente nas tubulações, colocando o garrafão de água conforme indicado abaixo e abrindo as torneiras até que o fluxo de água seja constante. A vazão de água na torneira de água gelada é menor que a de água natural, devido ao sistema de refrigeração utilizado.



- 1) Limpe o bico do garrafão de água.
- 2) Remova o lacre do garrafão novo e coloque-o no bebedouro. Não deixe-o "cair" sobre o topo. Não deslize o garrafão no anel de vedação.
- 3) No caso de reabastecimento, retire o garrafão usado e abra as torneiras até esgotar completamente a água antes de colocar o novo garrafão, evitando um transbordamento.

IMPORTANTE

Depois de abastecer seu bebedouro, aguarde cerca de 2 horas para que a água gele.

LIMPEZA E CUIDADOS

A água mineral do garrafão não contém cloro como a água da rede pública, portanto, é muito importante que seu bebedouro seja higienizado. Para isso, proceda da seguinte forma:

1) Retire o plugue da tomada;

2) Retire o garrafão, esvazie completamente seu bebedouro (água natural e gelada), retire a tampa do dreno na parte inferior do produto, esgote toda a água e tampe novamente o dreno.

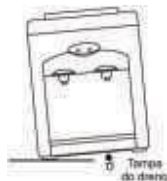
3) Prepare uma solução clorada (4 litros de água limpa e 1 colher de sobremesa de água sanitária).

4) Coloque a solução clorada em um garrafão vazio e abasteça o seu bebedouro.

5) Aguarde uns 10 minutos para que a solução clorada faça efeito e retire toda a água através das 2 torneiras (esgote toda água), retire também a tampa do dreno.

6) Encha 1/4 do garrafão com água limpa (aproximadamente 5 litros). Coloque novamente no bebedouro e retire toda a água pelas torneiras. Isto irá "enxaguar" os reservatórios e torneiras do bebedouro.

7) A cada 3 meses, com o bebedouro vazio, limpe o interior do reservatório com um pano macio umedecido em água clorada.



Proceda desta forma na PRIMEIRA utilização do bebedouro e em seguida, realize a higienização mensalente.

ATENÇÃO

Para limpeza externa, utilize detergente neutro e pano macio, nunca utilize álcool, thinner ou outros solventes.

Nunca utilize produtos de limpeza que possam contaminar a água ou deixar resíduos no interior do bebedouro.

NOTAS E SEGURANÇA

- Não utilize aparelhos que apresentem qualquer tipo de dano no cabo elétrico, no plugue ou qualquer outro componente. Para substituir qualquer peça, entre em contato com um Posto Autorizado;
- Verifique se a voltagem do aparelho é a mesma da tomada a ser utilizada;
- Mantenha o produto fora do alcance das crianças, especialmente quando estiver ligado;
- Este produto foi projetado para gelar água é removível. Não utilize sob hipótese alguma para gelar outros tipos de bebidas. Isto pode danificar o produto e anular a

garantia;

- A bandeja de água é removível para facilitar a eliminação de água recolhida. Não jogue excesso de água na bandeja;
- É normal a saída de ar pelas laterais do bebedouro. Isto se deve ao tipo de sistema de refrigeração utilizado;
- Limpe periodicamente a grade do ventilador na parte traseira do seu bebedouro, utilizando um pano úmido ou escova macia.
- Para evitar choques ou outros acidentes, não imergir o cabo elétrico, plugue ou o próprio aparelho em água ou outros líquidos;
- Nunca desconecte puxando pelo fio. Aperte firmemente o plugue e então puxe para desconectar;
- Retire o plugue da tomada antes de limpar ou mesmo quando não estiver em uso;
- Para não perder a garantia e evitar problemas técnicos, nunca tente consertar o aparelho em casa, ou deixe que curiosos abram o produto. Caso seja necessário, leve-o a um Posto Autorizado mais próximo

PROBLEMAS E SOLUÇÕES

Antes de solicitar uma assistência técnica, verifique as possíveis causas do problema, algumas vezes você poderá resolvê-lo.

PROBLEMAS	POSSÍVEIS CAUSAS	SOLUÇÕES
não funciona	falta energia elétrica	chame o electricista para corrigir o defeito
	tomada com defeito	comunique-se com a companhia elétrica
não gela a água	produto encostado na parede	obedeça as distâncias mínimas da parede
	consumo acima da capacidade	consulte a capacidade de vazão
	interruptor desligado	coloque o interruptor na posição Ligado
água com gosto indesejado	limpeza feita de forma errada	siga corretamente o item «Limpeza»
	água de má qualidade	verifique se a água é de boa qualidade
	garrafão de má qualidade	troque o garrafão
vazamento	garrafão furado	troque o garrafão
	reservatório de água natural cheio	esvazie o reservatório antes da troca
ruído	produto encostado na parede	obedeça as distâncias mínimas da parede

ATENÇÃO

Não corte o pino de aterramento do plugue (terceiro pino), o desrespeito a esta recomendação implicará na PERDA DA GARANTIA.

IMPORTADOR E DISTRIBUIDOR:

REISTAR INDÚSTRIA E COMÉRCIO DE ELETRÔNICOS LTDA | CNPJ: 05.949.989/0002-89