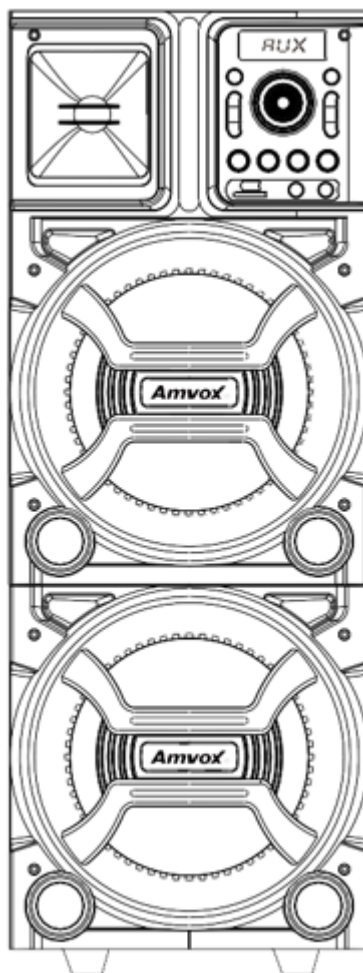
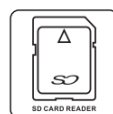


# Amvox®

## MANUAL DE INSTRUÇÕES



### ACA 1101 DUPLO 8 BLACK



Leia o manual cuidadosamente antes de usar o aparelho

## ÍNDICE

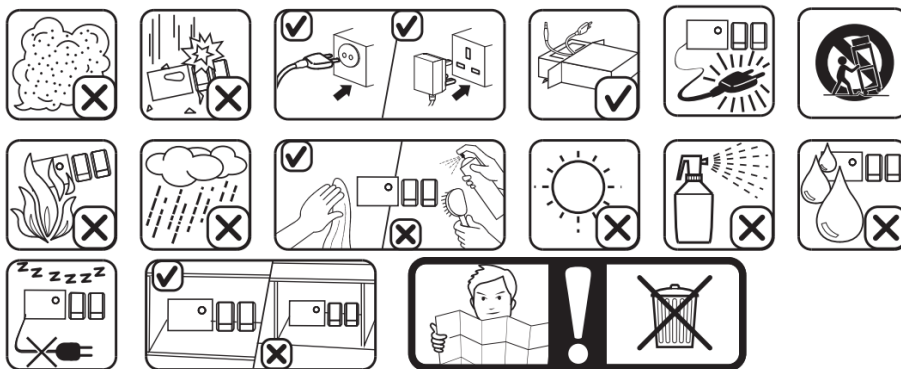
RECOMENDAÇÕES INICIAIS .....	3
ESPECIFICAÇÕES .....	4
PAINEL FRONTAL .....	5
FUNÇÃO BLUETOOTH.....	6
FUNÇÃO POWER X.....	6
MODO USB/SD CARD .....	6
FUNÇÃO PASSA PASTA.....	6
EQUALIZAÇÃO MANUAL .....	6
MICROFONE .....	6
FUNÇÃO PRIORIDADE MICROFONE .....	6
FALHAS NO APARELHO .....	7

Parabéns! Você acaba de adquirir um produto **AMVOX** desenvolvido com alto padrão de tecnologia, qualidade e eficiência!

## RECOMENDAÇÕES INICIAIS

1. Leia atentamente todo o manual de instruções antes de utilizar o aparelho. Essas instruções devem estar acessíveis para consulta, sempre que for necessário.
2. Preste atenção em todos os avisos e precauções. Esses avisos são importantes para o bom funcionamento e a segurança no manuseio do aparelho.
3. Não faça emendas ou qualquer modificação do cabo ou no plugue de energia.
4. Ventilação: O aparelho deve ser colocado em local ventilado ou com bom fluxo de ar. Não bloqueie as entradas de ventilação do aparelho. Não o cubra com qualquer tecido ou material que impeça sua ventilação. Mantenha-o a um mínimo de 10 cm de distância da parede.
5. Não deixe o aparelho em cima de superfícies móveis e instáveis como: sofás, camas, colchões, carpetes ou quaisquer superfícies similares.
6. Limpeza: Utilize apenas um pano seco ou uma flanela para efetuar a limpeza. Panos umedecidos ou molhados podem danificar os componentes internos do aparelho. Nunca pulverize ou derrame sobre o produto nenhum tipo de líquido.
7. Não aplique força para limpar o alto-falante, pois pode danificá-lo.
8. Não deve ser exposto à locais empoeirados como depósitos, praias, propriedades rurais, etc. A poeira produzida por esses ambientes podem se alojar nas partes móveis do alto-falante e comprometer seu bom funcionamento.
9. Não deixe-o próximo à fontes de calor ou ambientes com altas temperaturas.
10. Desconecte da tomada em caso de tempestades ou caso não for utilizá-lo por longos períodos de tempo.
11. Não tente fazer reparos ou manutenções no aparelho por conta própria. Os componentes internos podem causar choque elétrico. Caso seja necessário, procure uma assistência técnica autorizada.
12. Odor anormal: Caso identifique algum odor anormal, desligue o aparelho imediatamente e contate seu fornecedor.

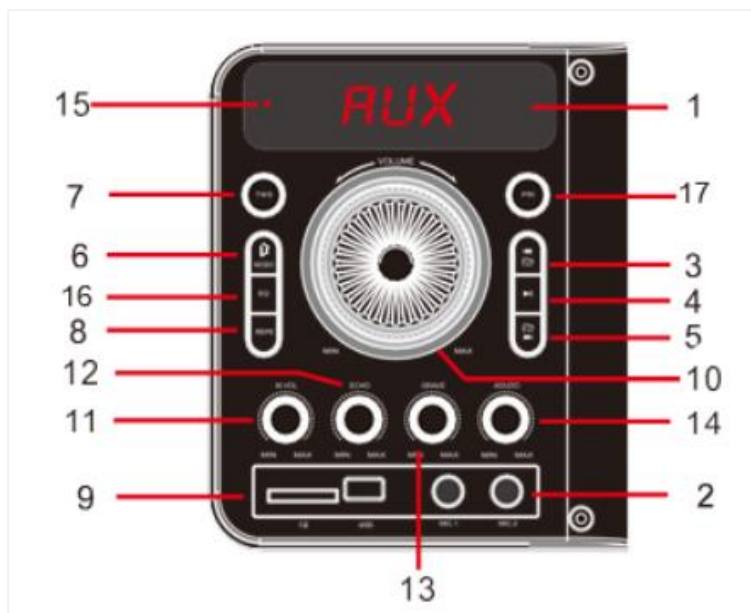
**Atenção às situações abaixo durante o uso**



**ESPECIFICAÇÕES**

- 1. Potência: 1100W RMS
- 2. Fonte de Alimentação: AC 127V/220V 50-60Hz
- 3. Conexão: Bluetooth/TWS
- 4. Entrada USB/SD/AUX
- 5. Entrada Para Microfone e Instrumento
- 6. Função Prioridade Microfone

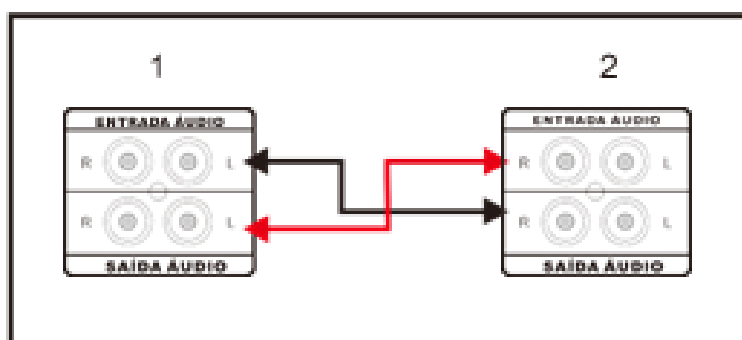
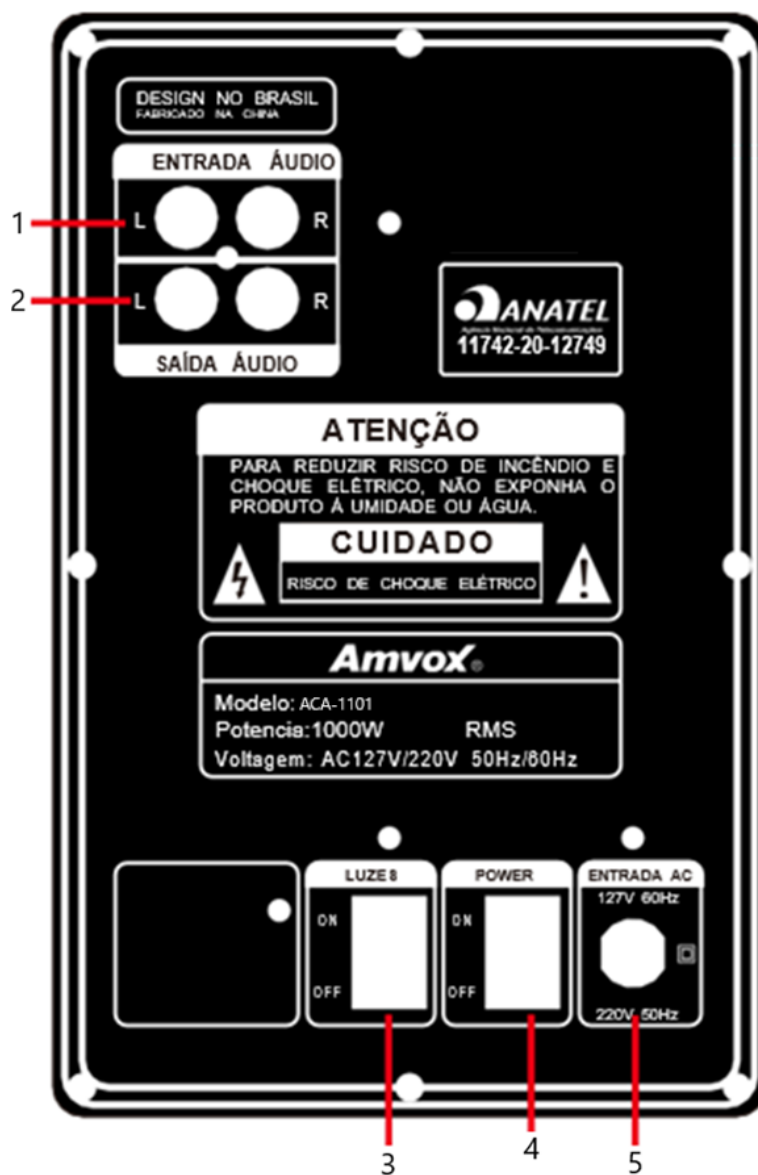
## PAINEL FRONTAL



1. Exibição do MODO Selecionado
2. Entrada do Microfone Mic1/Mic2
3. Faixa anterior / Pasta Anterior
4. Tocar / Pausar
5. Próxima faixa / Próxima pasta
6. Botão MODO: AUX, Bluetooth, USD/SD
7. Botão TWS
8. Repetir – Apenas uma faixa ou todo conteúdo
9. Porta de Entrada USB/ SD
10. Controle de Volume
11. Controle de Volume do Microfone
12. Controle de Eco
13. Controle dos Grave
14. Controle dos Agudo
15. Luz de Sinal TWS
16. Equalizador Pré-programado
17. Prioridade do Microfone

*Pri: Pressione e segure por 3 segundos para mostrar a prioridade do microfone OIN. Em seguida pressione por 3 segundos para mostrar a prioridade do microfone POFF para desligar.*

## PAINEL TRASEIRO



1. Entrada de Áudio
2. Saída de Áudio
3. Ligar/Desligar luzes
4. Energia Liga(ON) / Desliga(OFF)
5. Entrada AC

## **FUNÇÃO BLUETOOTH**

1. Pressione o botão Modo até aparecer o nome "BLUE" no display. Na opção bluetooth de seu smartphone, aparecerá o nome "ACA 1101" na lista de dispositivos. Selecione essa opção e confirme. Um sinal sonoro indicará que o pareamento foi bem-sucedido.
2. Reprodução de músicas: pressione o botão **▶** para pausar ou reproduzir a faixa. Pressione os botões **◀** e **▶** para selecionar a faixa desejada
3. Ajuste de volume: o volume pode ser controlado tanto pelo smartphone quanto pelo produto.

## **FUNÇÃO POWER X**

A função Power X permite a conexão sem fio entre duas caixas através da tecnologia TWS – True Wireless Stereo. Para ativar esta função:

1. Verifique em sua embalagem os modelos de caixas amplificadas compatíveis.
2. Ligue as duas caixas amplificadas e as mantenha próximas em até 20 metros de distância
3. Na primeira caixa, siga os passos do item "FUNÇÃO BLUETOOTH" deste manual.
4. Na segunda caixa, pressione e segure o botão **▶/TWS** até aparecer o nome "BLU" no display e aguarde. Um sinal sonoro indicará que o pareamento foi bem-sucedido.
5. Pressione o botão **▶** para pausar ou reproduzir faixa e os botões **◀** e **▶** para pular ou voltar faixa.

## **MODO USB/SD CARD**

1. Insira um dispositivo USB ou cartão de memória com faixas de áudio. Ao inserir o dispositivo em seu aparelho, a reprodução das faixas iniciará automaticamente. A **ACA 1101** suporta arquivos MP3, WMA e WAV.
2. Para reproduzir ou pausar a faixa, pressione o botão **▶**. Pressione o botão **◀** para voltar para a faixa anterior e **▶** para ir para a próxima faixa.

## **FUNÇÃO PASSA PASTA**

Em modo USB/TF, caso seu dispositivo tenha mais de uma pasta, é possível alternar entre as pastas. Pressione e segure o botão **◀** para acessar a pasta anterior ou **▶** para acessar a pasta seguinte.

## **EQUALIZAÇÃO MANUAL**

É possível ajustar os valores de grave e agudo do aparelho. Para isso, utilize os botões de ajuste de grave e agudo até os valores desejados.

## **MICROFONE**

O aparelho possui uma entrada de microfone. Utilize um cabo P10 e insira nessa entrada. Ajuste o eco e o volume do microfone nos botões de ajuste.

## **FUNÇÃO PRIORIDADE MICROFONE**

A prioridade microfone é uma função que diminui o volume da reprodução para 20% ao reconhecer a voz sendo falada no microfone. Para ativar ou desativar esta função, pressione o botão MIC PRIO, no display aparecerá "OPEN" Indicando que a função está ativada, e "OFF" indicando que a função está desativada.

## FALHAS NO APARELHO





Durante a vida útil do aparelho alguns defeitos ou falhas podem surgir. Siga as instruções abaixo para solucionar o problema. Caso o problema persista ou não estiver na descrição abaixo, procure uma assistência técnica especializada.

<i>PROBLEMA</i>	<i>CAUSA</i>	<i>SOLUÇÃO</i>
<i>Aparelho Não liga</i>	<ol style="list-style-type: none"><li><i>1. Aparelho fora da tomada .</i></li></ol>	<ol style="list-style-type: none"><li><i>1. coloque o aparelho na tomada.</i></li></ol>
<i>Sem som</i>	<ol style="list-style-type: none"><li><i>1. Volume baixo no produto</i></li><li><i>2. Volume baixo no dispositivo móvel</i></li></ol>	<ol style="list-style-type: none"><li><i>1. Aumente o volume.</i></li><li><i>2. Aumente o volume do smartphone ou dispositivo bluetooth.</i></li></ol>
<i>Som distorcido ou abafado</i>	<ol style="list-style-type: none"><li><i>1. Volume está muito alto</i></li><li><i>2. Arquivo de áudio com qualidade baixa.</i></li><li><i>3. Equalizador.</i></li></ol>	<ol style="list-style-type: none"><li><i>1. Abaixar o volume do aparelho</i></li><li><i>2. Mude de faixa.</i></li><li><i>3. Pressione o botão EQ até encontrar uma equalização adequada.</i></li></ol>
<i>Microfone sem som</i>	<ol style="list-style-type: none"><li><i>1. Volume do microfone baixo.</i></li><li><i>2. Microfone desligado</i></li></ol>	<ol style="list-style-type: none"><li><i>1. Aumente o volume do microfone.</i></li><li><i>2. Verifique se a chave seletora do microfone está na posição "on"</i></li></ol>
<i>USB não funciona</i>	<ol style="list-style-type: none"><li><i>1. Dispositivo corrompido</i></li><li><i>2. Formato de arquivo inválido</i></li></ol>	<ol style="list-style-type: none"><li><i>1. Formate a unidade USB e grave novamente as faixas</i></li><li><i>2. Arquivos que não sejam MP3, WMA ou WAV não são compatíveis.</i></li></ol>
<i>Não conecta Bluetooth</i>	<ol style="list-style-type: none"><li><i>1. Apararelho não está em modo bluetooth</i></li><li><i>2. Dispositivo fora de alcance</i></li><li><i>3. Erro de sincronização.</i></li><li><i>4. Lista de pareamento com muitos dispositivos salvos</i></li></ol>	<ol style="list-style-type: none"><li><i>1. Pressione o botão modo até entrar na função bluetooth</i></li><li><i>2. Certifique-se que o aparelho está num raio de 20 metros do dispositivo bluetooth</i></li><li><i>3. Reinicie seu smartphone. Desligue o aparelho. Espere 5 segundos e ligue novamente.</i></li><li><i>4. Verifique em seu dispositivo bluetooth a lista de dispositivos pareados e remova os que não utiliza.</i></li></ol>



“Este equipamento não tem direito à proteção contra interferência prejudicial e não pode causar interferência em sistemas devidamente autorizados.”

## Entre em contato conosco!

-  **3649-8900** – Capitais e Regiões Metropolitanas.
-  **0800 284 5032** – demais localidades
-  **contato@amvox.com.br**
-  **(71) 99267-0131** (apenas mensagens)



AmvoxBrasil @amvox\_ AmvoxBrasil

Siga-nos nas redes sociais!

**Amvox**<sup>®</sup>

[www.amvox.com.br](http://www.amvox.com.br)